



SEIGO ELECTRONIC Inc.

取扱製品カタログ

INDEX

LED	1 ~ 5
ハロゲン球	6 ~ 7
HID / CDM	8
蛍光灯・発熱球	9 ~ 10
ダウンライト	11 ~ 12
その他	13

LED-1

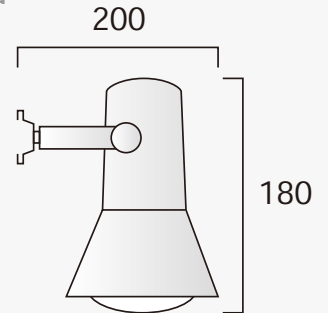
レフスポット

白熱球

LED



仕様図



用途

淡い光で拡散性があり、商品やサイン等に適します。

特徴

クリップタイプもあり、取り付けも簡単です。

ベース金属 フレンジ・システム

灯体カラー ホワイト

消費電力 100W

ランプ種類 LED

色温度 約 2800K

LED-2

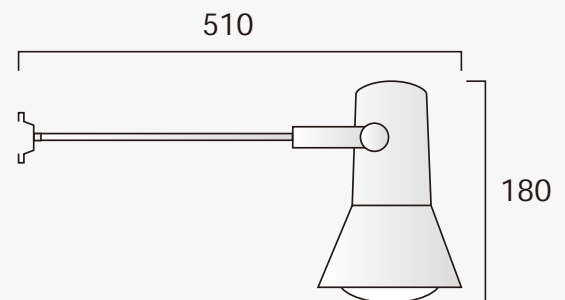
レフアームスポット

白熱球

LED



仕様図



用途

商品やサイン、説明パネルをスポット的に照らします。

特徴

アームタイプは壁面から離れた位置で照らすことが可能。

ベース金属 フレンジ・システム

灯体カラー ホワイト

消費電力 100W

ランプ種類 LED

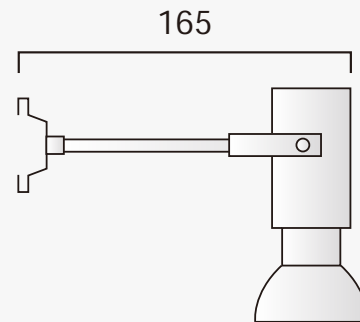
LED-3

LED スポット (8W)

LED



仕様図



用途

商品やサイン等をスポット的に照らします。

特徴

コンパクトタイプの為、限られたスペースに有効です。

※ LED 球仕様

ベース金属 フレンジ・システム

灯体カラー ホワイト・ブラック・クローム

消費電力 8W

ランプ種類 LED

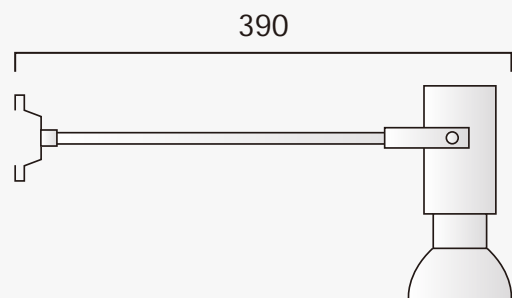
LED-4

LED アームスポット (8W)

LED



仕様図



用途

商品やサイン、説明パネルをスポット的に照らします。

特徴

アームにより取付け面から離れた位置を照らすことが可能。

※ LED 球仕様

ベース金属 フレンジ・システム

灯体カラー ホワイト・ブラック・クローム

消費電力 8W

ランプ種類 LED

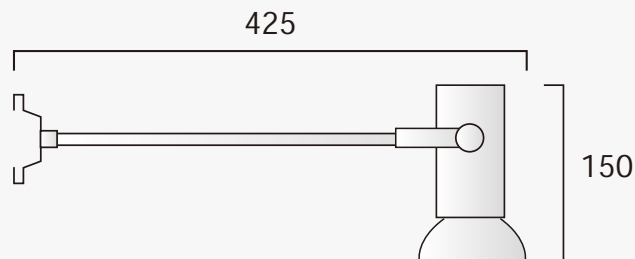
LED-5

LED アームスポット (14W)

LED



仕様図



用途

商品やサイン等をスポット的に照らします。

特徴

LED の為、消費電力が大幅に削減できます。

ベース金属 システム

灯体カラー クローム

消費電力 14W

ランプ種類 LED

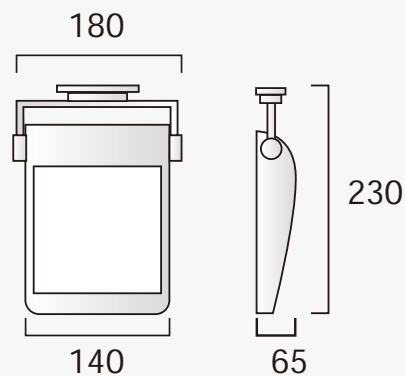
LED-6

LED スポット (20W)

LED



仕様図



用途

拡散性があり、壁面のグラフィック等を均一に照らす事ができます。

特徴

LED の為、消費電力が大幅に削減できます。

ベース金属 フレンジ・システム

灯体カラー シルバークレー

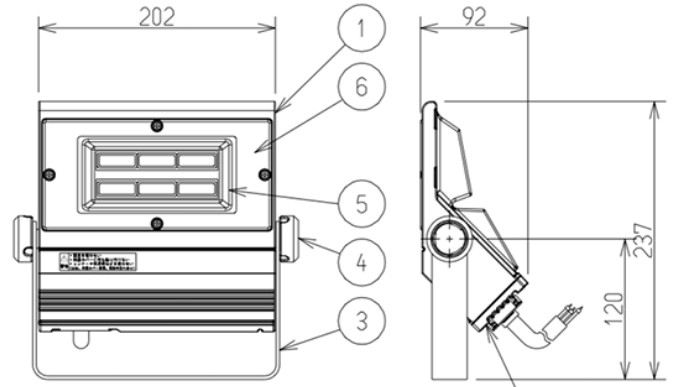
消費電力 20W

ランプ種類 LED

LED-7

LED スポット (60W)

LED



用途

- ・拡散性があり、壁面のグラフィック等を均一に照らす事が可能。
- ・100W 相当の明るさなので高所からの地明りにも最適です。

特徴

- ・LED の為、消費電力が大幅に削減できます。
- ・高い防水性能を有した照明器具なので屋外での使用も可能。
- ・HID ランプでは困難だった瞬間点灯及び再点火が可能。
待機時間なしですぐに明るくなります。

ベース金属 フレンジ・システム

灯体カラー ホワイト

消費電力 60W

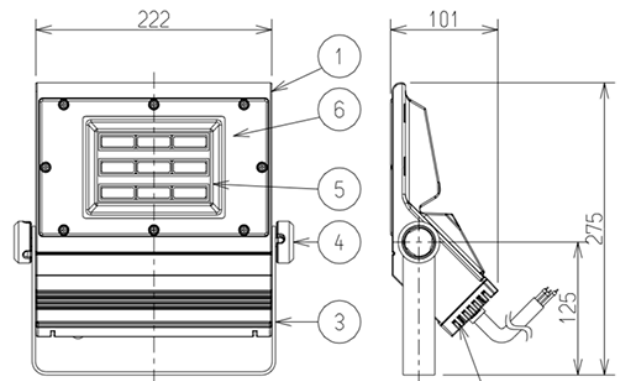
ランプ種類 LED

色温度 約 5000K

LED-8

LED スポット (100W)

LED



用途

- ・超広角タイプ。壁面の大きいグラフィック等を均一に照らす事が可能。
- ・150W 相当の明るさなので高所からの地明りにも最適です。
(H3600~H4500 も対応可能)

特徴

- ・LED の為、消費電力が大幅に削減できます。
- ・高い防水性能を有した照明器具なので屋外での使用も可能。
- ・HID ランプでは困難だった瞬間点灯及び再点火が可能。
待機時間なしですぐに明るくなります。

ベース金属 フレンジ・システム

灯体カラー ホワイト

消費電力 100W

ランプ種類 LED

色温度 約 5000K

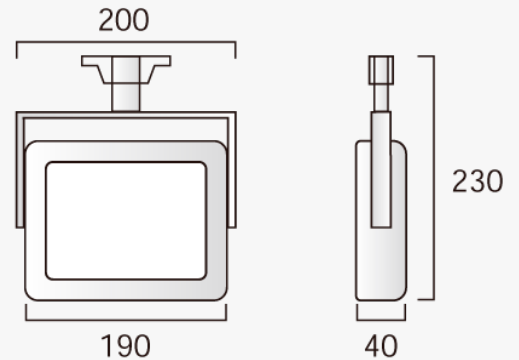
LED-9

LED スポット (30W)

LED



仕様図



用途

拡散性があり、壁面のグラフィック等を均一に照らす事が可能。

灯体カラー ホワイト

消費電力 30W

色温度 6500K

LED-10

LED 球 (各種)

LED



LED 電球には白熱電球の光色に近い『電球色』、昼間のような白い光の『昼白色』の2種類があります。

用途やお好みに合わせてお選びいただけます。

※ 器具により取付非対応品がございます。事前にお問い合わせください。

LED-11

LED テープライト

LED



用途

- ・フレキシブルで曲面・曲線施工に最適です。
- ・器具がコンパクトで器具長(カット可能)なので、様々なサイズでご利用いただけます。

特徴

店舗やオフィスのイルミネーション、ディスプレイなどにご利用いただけます。

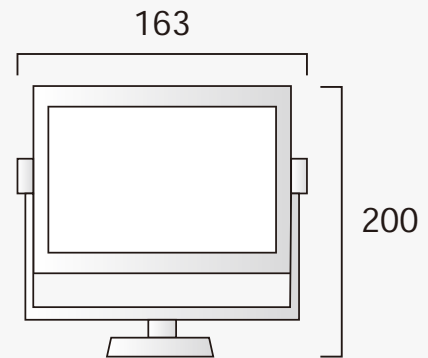
ハロゲン球 -1

300W ハロゲンスポット

ハロゲン球



仕様図



用途

地明りや広い面積を照らします。

特徴

強めの光で拡散性があります。

ベース金属 フレンジ・システム

灯体カラー クローム

消費電力 300W

ランプ種類 ハロゲン

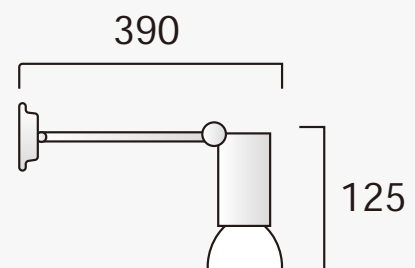
ハロゲン球 -2

ダイクロスポット

ハロゲン球



仕様図



用途

商品やサイン、説明パネルをスポット的に照らします。

ベース金属 フレンジ・システム

灯体カラー ホワイト・ブラック・クローム

消費電力 75W

ランプ種類 ダイクロハロゲン

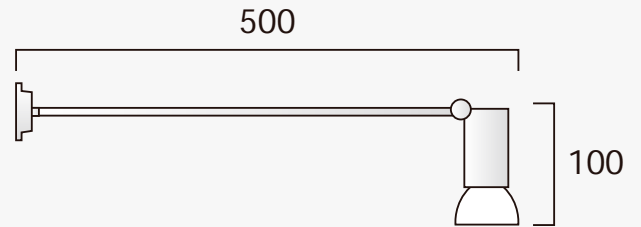
ハロゲン球 -3

ダイクロアームスポット

ハロゲン球



仕様図



用途

商品やサイン、説明パネルをスポット的に照らします。

特徴

アームにより取付け面から離れた位置を照らすことが可能。

ベース金属	フレンジ・システム
灯体カラー	ホワイト・ブラック・クローム
消費電力	75W
ランプ種類	ダイクロハロゲン

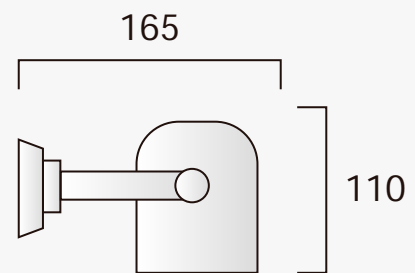
ハロゲン球 -4

100W ハロゲンスポット

ハロゲン球

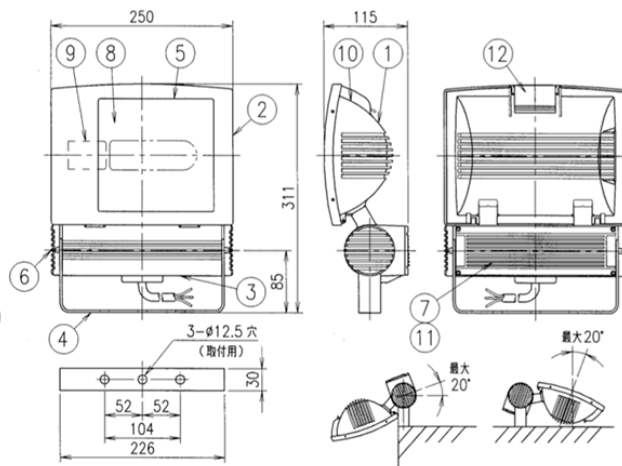


仕様図



ベース金属	フレンジ・システム
灯体カラー	ホワイト
消費電力	100W
ランプ種類	ハロゲン
色温度	約 2900K

HID / CDM - 1 **HID (150W)** **HID**



用途

地明りや広い面積を照らします。

特徴

- 白い強い光で拡散性があります。
- 安定器一体型です。
- 屋外でも使用可能。
- ※ ハンガータイプも有

ベース金属 フレンジ・システム

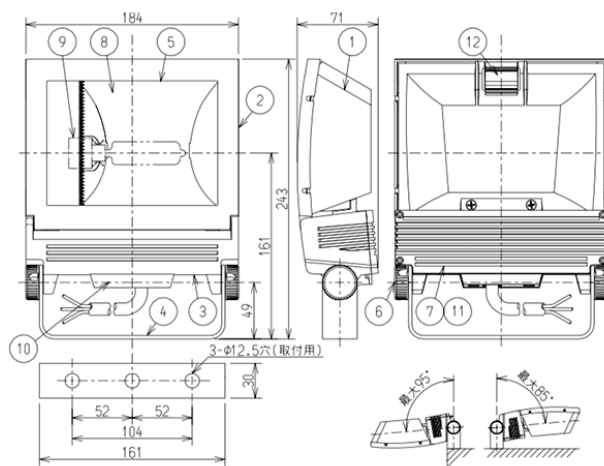
灯体カラー ホワイト

消費電力 200W

ランプ種類 放電灯

色温度 約 6500K

HID / CDM - 2 **HID (70W)** **CDM**



用途

商品やサイン、説明パネルをスポット的に照らします。

ベース金属 フレンジ・システム・ハンガー

灯体カラー ホワイト

消費電力 100W

ランプ種類 放電灯

色温度 約 4200K

蛍光灯・白熱球 - 1 **1T-5 FL シリーズ** 蛍光灯



基本ランプ	昼光色（色温度 6500K）
カラー	フィルムにて各色対応
タイプ	40W タイプ 消費電力：28W サイズ：L1173mm × W28mm × H28cm 32W タイプ 消費電力：21W サイズ：L873mm × W28mm × H28cm 20W タイプ 消費電力：14W サイズ：L573mm × W28mm × H28cm

用途

狭所での間接照明・薄型行灯

特徴

発光カラー多種あり

蛍光灯・白熱球 - 2 **レフスポット** 白熱球 LED



用途

淡い光で拡散性があり、商品やサイン等に適します。

特徴

クリップタイプもあり、取り付けも簡単です。

ベース金属	フレンジ・システム
灯体カラー	ホワイト
消費電力	100W
ランプ種類	レフ・パルックボール
色温度	約 2800K

蛍光灯・白熱球 - 3

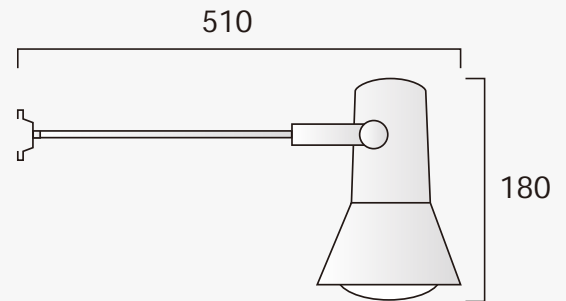
レフアームスポット

白熱球

LED



仕様図



用途

商品やサイン、説明パネルをスポット的に照らします。

特徴

アームタイプは壁面から離れた位置で照らすことが可能。

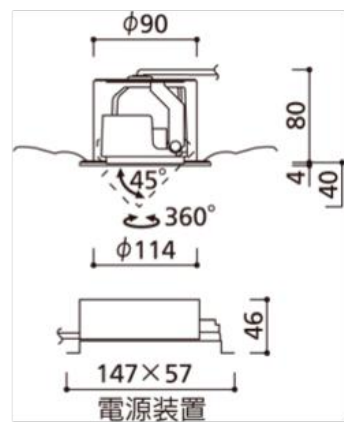
ベース金属 フレンジ・システム

灯体カラー ホワイト

消費電力 100W

ランプ種類 レフ・パルックボール

ダウンライト-1 **LED ダウンライト (11.5W)** **ダウンライト**



1/2光束角 34°		1/2ビーム角 38°	
H(m)	D(m)	Edlx	
1	0.61	1145	500
2	1.23	286	200
3	1.84	127	100
4	2.45	71	50
水平距離(m) 2 1 0 1 2			

S-775

用途

- LED の為、消費電力が大幅に削減できます。(100W 相当)
- ユニバーサルタイプで天井からの製品当てにも最適です。

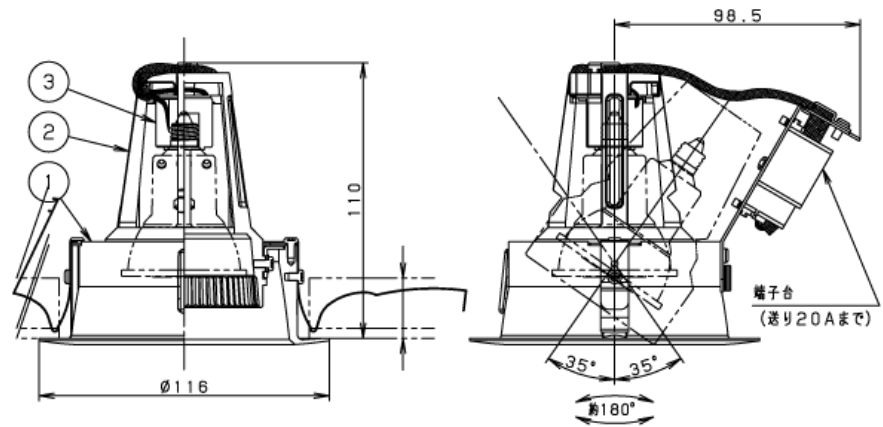
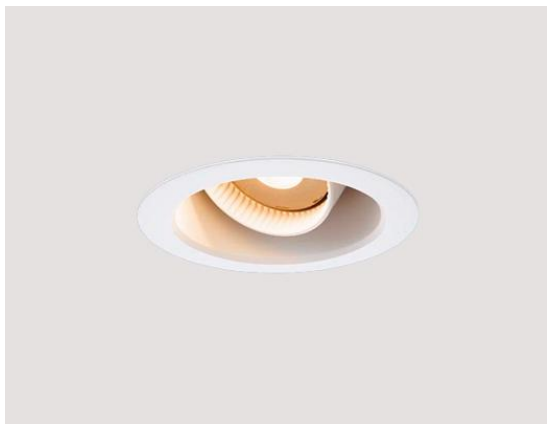
灯体カラー ホワイト

消費電力 11.5W

ランプ種類 LED

色温度 約 5000K

ダウンライト-2 **LED ダウンライト (4.2W)** **ダウンライト**



用途

- LED の為、消費電力が大幅に削減できます。(40W 相当)
- ユニバーサルタイプで天井からの製品当てにも最適です。

灯体カラー ホワイト

消費電力 4.2W

ランプ種類 LED

色温度 約 4000K

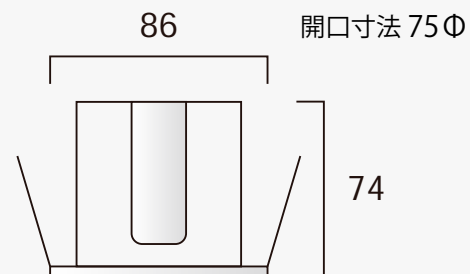
ダウンライト-3

ダイクロダウンライト (75Φ)

ダウンライト



仕様図



特徴

LED 球対応可能な為、消費電力の削減になります。

灯体カラー ホワイト・ブラック

消費電力 75W

ランプ種類 ダイクロハロゲン

色温度 約 3000K

その他-1 ローボルトハロゲンスポット (12V)



特徴

コンパクトなので、ショーケースや展示什器内の照明に最適です。

その他-2 取付金物 (備品関連)



フレンジ・ハンガー・アーム・システム用と様々な用途に適した取付金物がございます。

※ 器具により取付非対応品がございます。事前にお問い合わせください。

その他-3 スタンド



用途

壁などの照明器具の取り付けできない場所などに用います。

サイズ

高さ : 132cm~338cm

三脚最大広げ幅 : 直径 1.3m